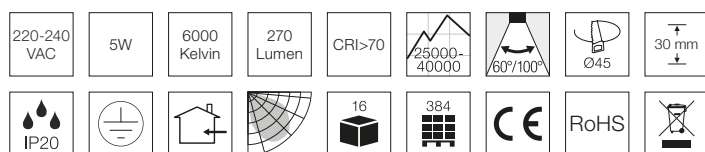


Exit Scout 5W, antipanik spot

Tekniske data

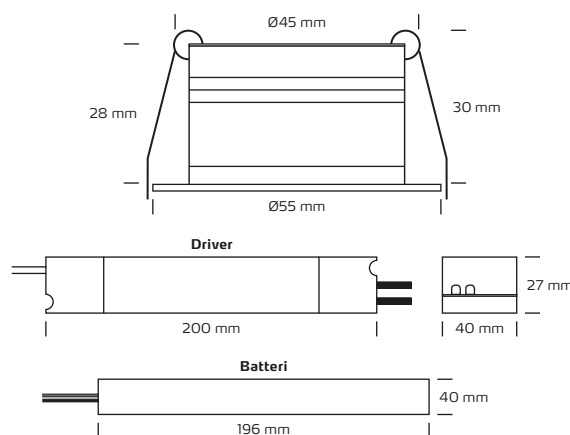
Spænding	220-240 VAC 50 / 60 Hz
Systemeffekt	5W
Lyskilde	LED
Farvetemperatur	6000 Kelvin
Lysintensitet	270 Lumen
Farvegengivelse	CRI>70
Forventet levetid	25.000-40.000 timer
Spredningsvinkel	Drejbar asymmetrisk linse, 60° / 100° (Lambertian linse)
Udskæringsmål	Ø45 mm
Indbygningshøjde	30 mm
Udvendige mål	Ø55 mm
Dimensioner driver	L: 200 mm, B: 40 mm, H: 27 mm
Dimensioner batteri	L: 196 mm, Ø40 mm
Driftstemperatur	-10° - +50°
Batteri	3,6V 4500mAh Ni-Cd
Mulighed for videresløjning	Nej
IP-klasse	IP20
Isolationsklasse	Klasse I
Materiale	Aluminium, polykarbonat
Miljø	Indendørs
Garanti	2 år
Godkendelser	CE



Produktinformation

- Kan bruges som nødbelysning til flugtveje (antipanikbelysning)
- Leveres med separat driver og batteripakke
- Ved strømsvigt sørger batteripakken for ca. 3 timers nøddrift
- Velegnet til montering i loftshøjde op til 5 m
- Montering med fjedre
- Montering i lofttykkelse op til 20 mm
- Sørg for, at armaturets køleflader / kølearmatur ikke er dækket. Der skal være mindst 5 cm luft over, og 10 cm rundt om downlighten
- LED indikator for batteristatus
- Med autotest funktion
- Det anbefales at udskifte batteriet hvert fjerde år

NB: Anvend altid kabler af en type, der er godkendt til fast installation efter Stærkstrømsbekendtgørelsens krav og gældende SIK-meddelelser. I tilfælde af at kabler er i berøring med lampedåsen, brug kabler med en driftstemperatur på minimum 70° C.



*Tegningen er ikke målfast

Varenummer	EAN-nr.	Farve
97152016	5704629000551	Hvid